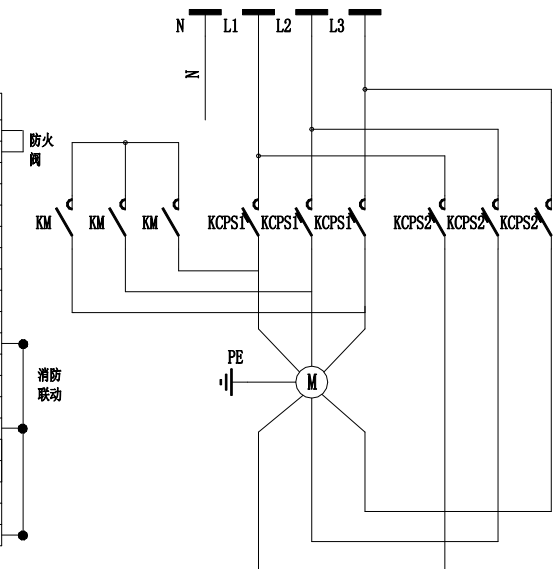


控制电源	AC220V
熔断器	
电源指示	
防火阀限位开关	
远方控制	低速控制
远方启停	
就地控制	
手动启停	
运行指示	灯光指示回路
短路指示	
故障指示	
停止指示	
就地控制	消防及高速控制
手动启停	
高速就地自保持	
高速就地运行指示	
消防控制	
消防联动	
短路指示	灯光指示
故障指示	
停止指示	

XT			
SQ:1	1	1	FU:2
SA:1	2	101	SQ:2
	3		KM:71
SS1:2	4	103, 105	KCPS1:13
SS2:4	5	106	KCPS1:31
HR1:1	6	107	KCPS1:14
SS2:3	7		
HG1:1	8		
HY1:1	9	116	KCPS1:98
HB1:1	10	136	KCPS1:08
F1:4	11	203	KCPS2:13
SB3:4	12		
SB3:3	13	285	KM:84
HR2:1	14	286	KM:72
F1:3	15	207	KCPS2:A1
HG2:1	16		
HY2:1	17	216	KCPS2:98
HB2:1	18	236	KCPS2:08
N	19	N	KCPS1:A2
SA	20	211	F2



一次接线方案图

9	SQ	防火阀限位开关		1
8	SS2~SB2	按钮	LA39-11	2
7	F1~F2	外控按钮		2

以上元器件安装在外控控制箱内

6	HB1~HB2, HG1~HG2, HR1~HR2, HW, HY1~HY2	信号灯	AD16-22 220C	9
5	FU	熔断器	RT18-32/4A	1
4	KM	交流接触器	CJX2 AC220V	1
3	KCPS1~KCPS2	保护控制开关	KCPS45-0F06	2
2	SB1~SB3, SS1~SS3	按钮	LA39-11	2
1	SA	转换开关	LW5-16D/0413.2	1

合同号		柜号	
KCPS-125		双速风机控制箱	
二次原理接线图		图样标记	重量 比例
		共 1 张	第 1 张
设计	处数	更改文件号	签名 日期
制图		标准化	
审核		审定	
工艺		批准	
		日期	

LW12-16D/0413/2转换开关接点图

接点	档位	自动	停	手动
1-2	X			
3-4	X			
5-6				X
7-8				X

注：1本图适用于正常工作时低速运行作为排风使用，采用就地检修手控和远距离控制；高速运行作为排烟使用，采用就地检修手控和消防联动控制。

2, F1, F2为消防联动常开。常闭点，接自消防控制屏或联动模块。

3高速排烟使用的控制保护器KCPS2, 为满足在负荷时继续工作，应选配消防型产品，具有过载，过流只报警不跳闸，短路时跳闸功能；

4, SQ为防火阀限位开关其280度动作后，设备停止运行

5, 外引高低速启，停按钮组可在箱面上或者墙壁上安装。

借(通)用件登记
CAD 制图
旧底图总号
底图总号
签名
日期